

## **137-10950 / 137-101250**

**LONG DRILL BIT FOR WOOD**

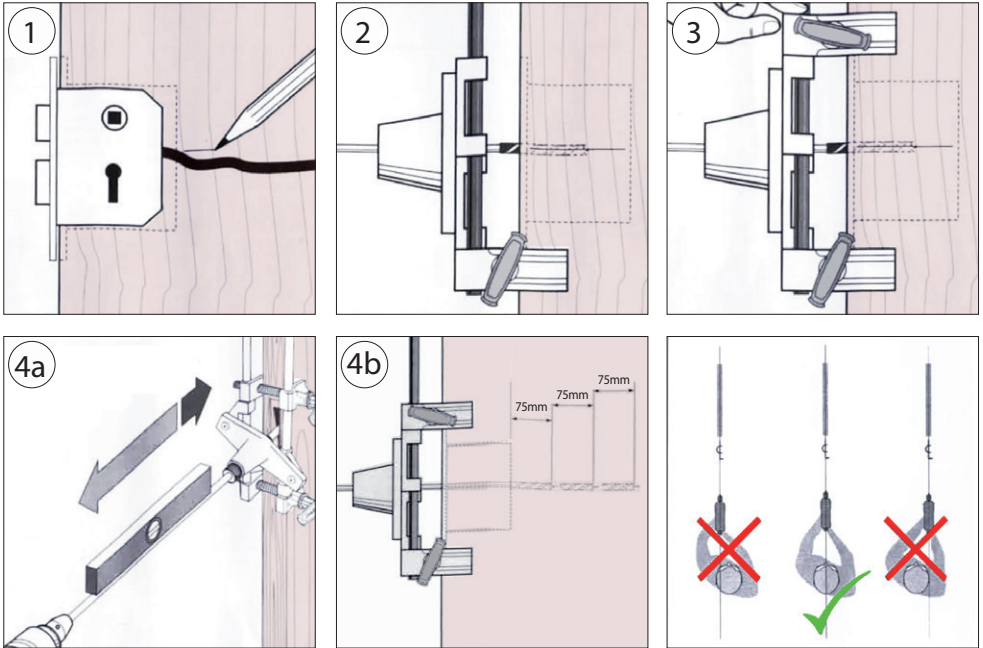
**VRTÁK NA DLOUHÉ OTVORY NA KABELÁŽ**

**VRTÁK NA DLHÉ OTVORY NA KABELÁŽ**

**FÚRÓ HOSSZÚ NYÍLÁSOKRA KÁBELOKRA**

**WIERTŁO DO PODŁUŻNYCH OTWORÓW NA OKABLOWANIE**

|                               |                |
|-------------------------------|----------------|
| <i>Operating instructions</i> | <i>EN p. 2</i> |
| <i>Návod k obsluze</i>        | <i>CZ s. 3</i> |
| <i>Návod na obshluhu</i>      | <i>SK s. 3</i> |
| <i>Használati útmutató</i>    | <i>HU o. 4</i> |
| <i>Instrukcja obsługi</i>     | <i>PL s. 4</i> |



## Operating instructions - EN

### Recommended procedure

- 1 - Having cut out the mortise and recess for the face plate, position the lock on the door face and mark where the electric cable exits the lock body. Remove the lock and extend the mark to the edge of the door.
- 2 - Insert the long drill bit from the Door-side of the housing and align it with the pencil mark. Ensure that the clamps are properly located on the door edge and lock the bottom clamp first. Check the drill lines up with the pencil mark.
- 3 - Slide the top clamp down until it sits on the housing slider and tighten the TOP clamp. The housing is now positioned and ready to start cutting through the door.
- 4 - Fit a power drill to the drill bit and while taking care to hold the drill straight and horizontal, (get help to start), drill 75 mm (3") into the door, don't force it, then fully withdraw the bit to clear away all wood dust. Repeat this procedure until the drill bit exits at the far edge of the door.

### VERY IMPORTANT

To make sure that the drill cuts straight, it is very important to only apply light pressure when drilling and to allow the drill to do the work. Forcing the drill could make it go askew.

### SAFETY ADVICE

Wear eye protection!

Run drill at 2-3000 RPM in a drill with a 112" (13 mm) chuck and, hammer action' OFF. Remove mains plug when handling the drill. Sharp drills will ensure a clean hole and prevent motor overload. Securely tighten all clamps, set screws and drill chuck. Unplug drill before removing the jig from the door. A trial run with a short piece of 3" x 2" timber will help to familiarize yourself with the operating procedures.

## Návod k obsluze - CZ

### Doporučený postup

- 1 - Poté, co vyfrézujete otvor pro zámek a lícní desku. Přiložte zámek z vnější strany ke dveřím a načrtněte si tužkou polohu kabelu.
- 2 - Vložte dlouhý vrták do přípravku a vyrovnejte jej proti značce tužky. Dobře utáhněte spodní svěrku.
- 3 - Dorazte horní doraz k přípravku a utáhněte jej, přípravek by měl být zafixován proti posunu nahoru a dolů po vodičích tyčích.
- 4 - Vyrovnejte dlouhý vrták pomocí vodováhy do roviny. Vrtejte otvor pro kabel vždy s přerušením maximálně po 75 mm a vysunutím vrtáku ven pro odvod třísek.

### DŮLEŽITÉ:

Stůjte v ose vrtáku, abyste nedělali šikmý tlak na vrták a nezlomili jej.

### BEZPEČNOSTNÍ POKYNY

Používejte ochranné brýle!

Před vrtáním vyčkejte, než vrtačka dosáhne provozních otáček. Vypněte příklep. Při manipulaci s vrtákem vypojte kabel ze zásuvky. Ostrá fréza/vrták Vám zajistí čistý otvor a zabráníte přehřátí motoru vrtačky.

Před zahájením vrtání vše dobře dotáhněte. Před sundáním přípravku ze dveří vypojte vrtačku ze zásuvky.

Doporučujeme provést zkušební otvor na odpadním dřevu 8x5cm, abyste se dobře seznámili s postupem.

## Návod na obsluhu - SK

### Odporučený postup

- 1 - Potom, čo vyfrézujete otvor pre zámok a lícnu dosku. Priložte zámok z vonkajšej strany k dverám a načrtnite si ceruzkou polohu káblu.
- 2 - Vložte dlhý vrták do prípravku a vyrovnejte ho voči nakreslenej značke. Dobře utiahnite spodnú zvierku.
- 3 - Dorazte horný doraz k prípravku a utiahnite ho, prípravok by mal byť zafixovaný proti posunu hore a dole po vodičoch tyčiach.
- 4 - Vyrovnejte dlhý vrták pomocou vodováhy do roviny. Vrtajte otvor pre kábel vždy s prerušením maximálne po 75 mm a vysunutím vrtáku von pre odvod triesok.

### DŮLEŽITÉ:

Stojte v ose vrtáku, aby ste nerobili šikmý tlak na vrták a nezlomili ho.

### BEZPEČNOSTNÉ POKYNY

Používajte ochranné okuliare!

Pred vrtaním počkajte až vrtačka dosiahne prevádzkových otáčok. Vypnite príklep. Pri manipulácii s vrtákom vypojte kábel zo zásuvky. Ostrá fréza/vrták Vám zaistí čistý otvor a zabrániť prehriatiu motoru vrtačky.

Pred zahájením vrtania všetko dobre dotiahnite. Pred zložením prípravku z dverí vypojte vrtačku zo zásuvky.

Odporúčame urobiť skúšobný otvor na prebytočnom dreve 8x5cm, aby ste sa dobre zoznámili s postupom.

## Használati útmutató - HU

### Ajánlott munkamenet

- 1 – Miután kimarja a nyílást a zárram helyezze a zárat kívülről az ajtóhoz és jelölje ki ceruzával a kábel helyét.
- 2 – Helyezze a hosszú fúrót a készítménybe és egyenlítse ki a jelöléssel szemben. Jól húzza meg az alsó szorítót.
- 3 – Helyezze a felső ütközőt a készítményhez és húzza meg, a készítménynek nem szabad mozognia fel le megvezető rudakon.
- 4 – Egyenlítse ki a hosszú fúrót vízmérték segítségével vízszintesbe. Fúrja a nyílást a kábelra megszakítással maximálisan 75 mm után és húzza ki a fúrót a forgács elvezetéséért.

### FONTOS:

Álljon a fúró tengelyében, hogy ne helyezzen ferde nyomást rá és ne törje el.

### BIZTONSÁGI UTASÍTÁSOK

Használjon védőszemüveget!

Fúrás előtt várja meg, míg a fúrógép eléri az üzemi fordulatait. Kapcsolja ki az útvefúrást. Fúróval való kezelés közben húzza ki a fúrógépet az elektromos hálózatról. Az éles maró/fúró tiszta nyílást biztosít és ezzel elkerüli a fúrógép túlhevülését. Fúrás megkezdése előtt mindent jól húzzon meg. Készítmény levétele előtt az ajtóról húzza ki a fúrógépet a konnektorból. Ajánljuk próbafúrás véghezvitelét hulladékfán 8x5cm, hogy jól megismerkedjen a munkamenettel.

## Instrukcja obsługi - PL

### Zalecana procedura

- 1 - Po wyfrezowaniu otworu pod zamek i płytę czołową umieść zamek z zewnętrznej strony na drzwiach i naszkicuj ołówkiem położenie kabla.
- 2 - Włóż długie wiertło do przyrządu i dopasuj go do naszkicowanego ołówkiem znaku. Dobrze dokręć dolny ścisk.
- 3 - Górny ogranicznik dociśnij do przyrządu i dokręć go. Przyrząd należy tak zabezpieczyć, aby nie przesunął się po prowadnicach w górę i w dół.
- 4 - Wyrównaj długi wiertło za pomocą poziomic. Otwór pod kabel należy zawsze wiercić z przerwą nie większą niż 75 mm i należy pamiętać, żeby wysuwać wiertło w celu odprowadzania wiórów.

### WAŻNE:

Aby nie wytwarzać skośnego nacisku, które może doprowadzić do złamania wiertła należy stać dokładnie w osi wiertła.

### INSTRUKCJE DOTYCZĄCE BEZPIECZEŃSTWA

Noś okulary ochronne!

Przed rozpoczęciem wiercenia najpierw poczekaj, aż wiertło osiągnie prędkość roboczą.

Wyłącz mechanizm udarowy. Odłącz przewód od źródła zasilania podczas manipulowania z wiertłem.

Ostry frez / wiertło zapewnia uzyskanie czystych otworów oraz zapobiega przegrzaniu silnika wiertarki.

Przed rozpoczęciem wiercenia należy wszystkie elementy dobrze dokręcić. Odłącz wiertarkę przed wyjęciem przyrządu z drzwi. Aby dokładniej zapoznać się z całą procedurą zalecamy wykonanie otworu testowego na odpadowym drewnianym materiale 8x5 cm.